

# Options de panneaux de couverture

## Panneaux de revêtement en polyisocyanurate haute densité

Panneau de couverture	Épaisseur	Fixation directe de la membrane
InsulBase HD	½ po	Fixation mécanique
SecurShield HD	½ po	Adhérence intégrale Fixation mécanique
SecurShield HD Plus	½ po	Adhérence intégrale
SecurShield HD RL	½ po	Crochets et boucles

## Panneaux de couverture en gypse

DensDeck™	¼ po, ½ po, ¾ po	Fixation mécanique
DensDeck Prime	¼ po, ½ po, ¾ po	Adhérence intégrale Fixation mécanique
DensDeck Profast™ Prime	¾ po	Adhérence intégrale Fixation mécanique
DensDeck StormX™	¾ po	Adhérence intégrale Fixation mécanique
Panneau à mat de fibre de verre SECUROCK™	¼ po, ¾ po, ½ po, ¾ po	Fixation mécanique
Panneau à mat de fibre de verre revêtu SECUROCK	¼ po, ½ po, ¾ po	Adhérence intégrale Fixation mécanique
Panneau en fibre de gypse SECUROCK	¼ po, ¾ po, ½ po, ¾ po	Adhérence intégrale Fixation mécanique
PANNEAU DE PROTECTION CONTRE LES INTEMPÉRIES SECUROCK	¾ po	Adhérence intégrale Fixation mécanique
DEXcell®	¼ po, ½ po, ¾ po	Fixation mécanique
DEXcell FA VSH®	¾ po	Adhérence intégrale Fixation mécanique
Panneau-toiture à mat en fibre de verre DEXcell FA®	¼ po, ½ po, ¾ po	Adhérence intégrale Fixation mécanique
Panneau de toiture en ciment DEXcell	7/16 po, ¾ po	Adhérence intégrale Fixation mécanique

## Panneaux de couverture composites

Panneau composite SecurShield HD (polyiso HD et polyiso)	1½ po à 4½ po	Adhérence intégrale Fixation mécanique
Panneau composite StormBase™ (OSB et polyiso)	1½ po à 4½ po	Adhérence intégrale Fixation mécanique
Panneau composite SecurShield HD EPS (polyiso HD et polystyrène expansé)	1½ po à 6 po	Adhérence intégrale Fixation mécanique

## Autre

Panneau EcoStorm VSH (recyclé)	½ po	Adhérence intégrale Fixation mécanique
Isolant accordéon R-Tech® (polystyrène expansé)	½ po	Fixation mécanique
Panneau de recouvrement HP (fibre de bois)	½ po à 1 po	Adhérence intégrale Fixation mécanique



### Exigences d'installation

- » L'isolation doit être protégée contre les flammes et gardée sèche en tout temps
- » N'installer que la quantité d'isolant pouvant être recouverte le jour même avec le matériau de revêtement de toit
- » Ne jamais laisser un espace de plus de ¼ po entre les panneaux d'isolation
- » Ne jamais poser de fixation isolante à moins de 6 po d'un bord de panneau

### Recommandations d'installation

- » Installer l'isolation en au moins 2 couches pour réduire les pertes thermiques
- » Décaler les joints d'isolation d'au moins 6 po par rapport aux joints d'isolation subséquents et adjacents
- » Effectuer des coupes carrées sur les panneaux d'isolation afin de réduire les problèmes d'espacement
- » Enlever la poussière et les débris des surfaces d'isolation avant l'installation de membranes

### Recommandations de stockage

1. Entreposer les paquets à plat et à la verticale, en les surélevant d'au moins 2 po par rapport à la surface de finition.
2. Fendre l'emballage du paquet à la verticale, au centre des deux côtés courts, afin d'éviter l'accumulation d'humidité à l'intérieur.
3. Couvrir complètement le paquet avec une bâche étanche et le sécuriser pour éviter les dommages causés par le vent et/ou le déplacement.

DÉCOUVREZ LA DIFFÉRENCE CARLISLE



# Options d'isolation

## Panneau d'isolation en polyisocyanurate avec parements de feutre renforcés en fibre de verre (GRF)

Isolation	Épaisseur	Fixation directe de la membrane
InsulBase®	½ po à 4½ po (disponible en format biseauté)	Adhérence intégrale Fixation mécanique Lesté
InsulBase NH	½ po à 4½ po (disponible en format biseauté)	Adhérence intégrale Fixation mécanique Lesté
InsulBase RL™	2 po, 2,6 po	Crochets et boucles

## Parements d'isolation en polyisocyanurate renforcé en fibre de verre (CGF)

SecurShield™	½ po à 4½ po (disponible en format biseauté)	Adhérence intégrale Fixation mécanique Lesté
SecurShield NH	½ po à 4½ po (disponible en format biseauté)	Adhérence intégrale Fixation mécanique Lesté
SecurShield RL	2 po, 2,6 po	Crochets et boucles

## Polystyrène expansé (PSE)

InsulFoam plat	½ po à 40 po (disponible en format biseauté)	Fixation mécanique
----------------	--	--------------------

## Polystyrène extrudé (PSX)

Owens Corning FOAMULAR®	½ po à 4 po (disponible en format biseauté)	Fixation mécanique
Dow DECKMATE™ Plus	1 po à 4 po (disponible en format biseauté)	Fixation mécanique

## Panneaux isolés sous vide (VIP)

ADVANC-R® VIP	24 mm (0,94 po)	Adhérence intégrale
---------------	-----------------	---------------------

## Laine minérale

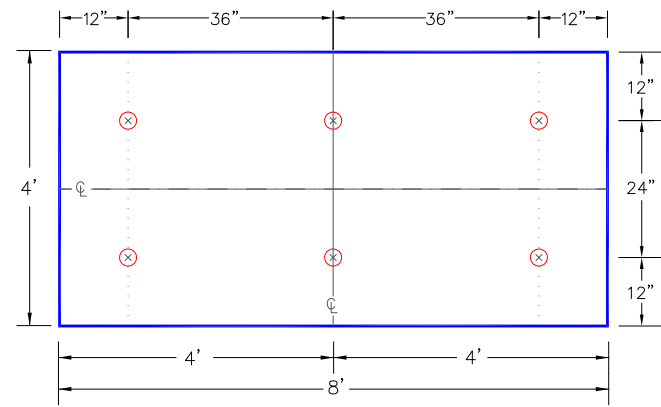
TOPROCK® DD	2 po à 6 po	S.O.
-------------	-------------	------

800-479-6832 | P.O. Box 7000 | Carlisle, PA 17013  
Télécopie : 717-245-7053 | [www.carlisesyntec.com](http://www.carlisesyntec.com)

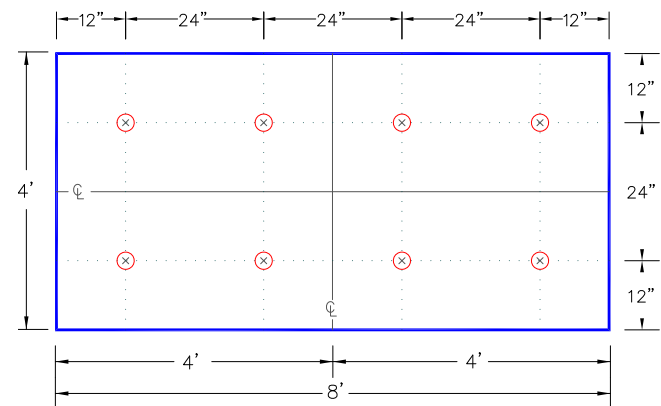
Carlisle, InsulBase, RL, SecurShield, SecurFAST et StormBase sont des marques de commerce de Carlisle. R-Tech est une marque de commerce de Insulfoam. SECUROCK est une marque de commerce de USG Corporation ou de ses filiales ou sociétés apparentées. DensDeck, Profast et StormX sont des marques déposées de Georgia-Pacific Gypsum LLC. DEXcell, DEXcell FA et DEXcell FA VSH sont des marques déposées de la National Gypsum Company. DECKMATE est une marque déposée de The Dow Chemical Company. TOPROCK est une marque de commerce de ROCKWOOL. FOAMULAR est une marque déposée d'Owens Corning. ADVANC-R est une marque déposée de Panasonic Corporation of North America.  
26.03.26 © 2026 Carlisle. INS\_CST-12217 - « Guide de chantier sur l'isolation »

## Guide de chantier sur l'isolation

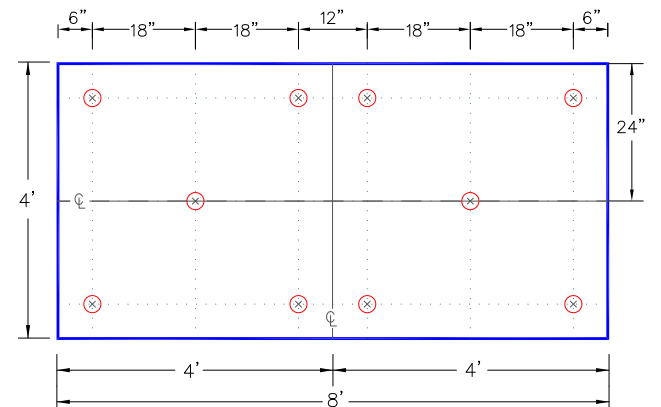
# Fixation



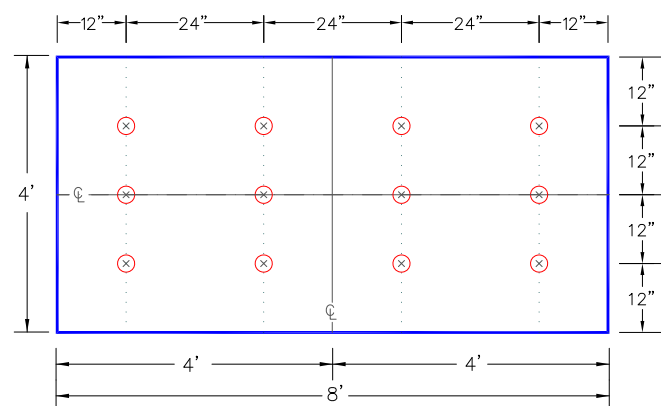
6 fixations et plaques d'isolation



8 fixations et plaques d'isolation



10 fixations et plaques d'isolation



12 fixations et plaques d'isolation

## Membranes adhérentes

### Fixation de la couche supérieure dans la partie courante

- » Terrasse : acier de calibre 22, béton structurel, planche de bois de 1,5 po, contreplaqué de 3/4 po
- » Hauteur du bâtiment : Moins de 50 pieds.

### Garantie jusqu'à 20 ans (nombre de fixations par panneau de 4 pi x 8 pi)

55/72 mi/h	<ul style="list-style-type: none"> <li>• Polyiso 1 po 20 psi (16)</li> <li>• Polyiso 1 1/2 po 20 psi (10)</li> <li>• Polyiso 2 po 20 psi (8)</li> <li>• SecurShield HD 1/2 po (12)</li> <li>• SecurShield HD Plus 1/2 po (8)</li> <li>• SecurShield HD Comp 2 po (6)</li> <li>• StormBase (8)</li> <li>• DensDeck Prime 1/4 po (12)</li> <li>• Panneau en fibre de gypse/à mat de fibre verre revêtu SECUROCK 1/4 po (12)</li> <li>• DensDeck Prime 1/2 po (8)</li> <li>• DensDeck ProFast Prime 3/8 po (8)</li> <li>• Panneau en fibre de gypse/à mat de fibre de verre revêtu SECUROCK 1/2 po (8)</li> <li>• Panneau à mat de fibre de verre/à mat de fibre de verre FA DEXcell 1/2 po (8)</li> <li>• Panneau à mat de fibre de verre/à mat de fibre de verre FA DEXcell 1/4 po (12)</li> <li>• EcoStorm VSH 1/2 po (8)</li> </ul>
80 mi/h	<ul style="list-style-type: none"> <li>• Polyiso 1 1/2 po 25 psi (10)</li> <li>• Polyiso 2 po 25 psi (8)</li> <li>• SecurShield 2 po 20 psi (8)</li> <li>• SecurShield HD 1/2 po (16)</li> <li>• SecurShield HD Plus 1/2 po (8)</li> <li>• SecurShield HD Comp 2 po (6)</li> <li>• StormBase (8)</li> <li>• DensDeck Prime 1/2 po (8)</li> <li>• DensDeck ProFast Prime 3/8 po (8)</li> <li>• Panneau de ciment DEXcell 7/16 po (8)</li> <li>• Panneau à mat de fibre de verre/à mat de fibre de verre FA DEXcell 1/2 po (8)</li> <li>• Panneau en fibre de gypse/à mat de fibre de verre revêtu SECUROCK 1/2 po (8)</li> <li>• EcoStorm VSH 1/2 po (8)</li> </ul>
90 mi/h	<ul style="list-style-type: none"> <li>• SecurShield 1 1/2 po (16)</li> <li>• SecurShield 2 po (8)</li> <li>• SecurShield HD 1/2 po (16)</li> <li>• SecurShield HD Plus 1/2 po (12)</li> <li>• SecurShield HD Comp 2 po (8)</li> <li>• StormBase (8)</li> <li>• DensDeck Prime 1/2 po (12)</li> <li>• DensDeck ProFast Prime 3/8 po (8)</li> <li>• Panneau de ciment DEXcell 7/16 po (12)</li> <li>• Panneau à mat de fibre de verre/à mat de fibre de verre FA DEXcell 1/2 po (12)</li> <li>• Panneau en fibre de gypse/à mat de fibre verre revêtu SECUROCK 1/2 po (12)</li> <li>• EcoStorm VSH 1/2 po (12)</li> </ul>
100 mi/h	<ul style="list-style-type: none"> <li>• SecurShield 2 po 25 psi (16)</li> <li>• SecurShield HD Plus 1/2 po (16)</li> <li>• SecurShield HD Comp 2 po (16)</li> <li>• StormBase (16)</li> <li>• DensDeck Prime 3/8 po (16)</li> <li>• Panneau à mat en fibre de verre/à mat en fibre de verre FA DEXcell 5/8 po (16)</li> <li>• Panneau de ciment DEXcell 5/8 po (16)</li> <li>• Panneau en fibre de gypse/à mat en fibre de verre revêtu SECUROCK 5/8 po (16)</li> <li>• EcoStorm 1/2 po VSH (16)</li> </ul>
110 mi/h	<ul style="list-style-type: none"> <li>• SecurShield HD Plus 1/2 po (16)</li> <li>• SecurShield HD Comp 2 po (16)</li> <li>• StormBase (16)</li> <li>• DensDeck Prime 3/8 po (16)</li> <li>• Panneau de ciment DEXcell 5/8 po (16)</li> <li>• Panneau en fibre de gypse/à mat en fibre de verre revêtu SECUROCK 5/8 po (16)</li> <li>• EcoStorm VSH 1/2 po (16)</li> </ul>
120 mi/h	<ul style="list-style-type: none"> <li>• SecurShield HD Plus 1/2 po (24)</li> <li>• SecurShield HD Comp 2 po (16)</li> <li>• StormBase (16)</li> <li>• DensDeck Prime 3/8 po (16)</li> <li>• Protection contre les intempéries SECUROCK 3/8 po (16)</li> <li>• Panneau de ciment DEXcell 5/8 po (16)</li> <li>• DensDeck StormX 3/8 po (16)</li> <li>• Panneau à mat de fibre de verre/à mat de fibre de verre FA DEXcell 5/8 po (16)</li> <li>• DEXcell FA VSH 3/8 po (16)</li> <li>• Panneau en fibre de gypse/à mat de fibre de verre revêtu SECUROCK 5/8 po (16)</li> <li>• EcoStorm VSH 1/2 po (16)</li> </ul>

Ces données et renseignements sont destinés à servir de guide général et ne doivent pas être utilisés comme des directives spécifiques au projet.

## Membranes adhérentes

### Fixation en polyuréthane de la couche supérieure

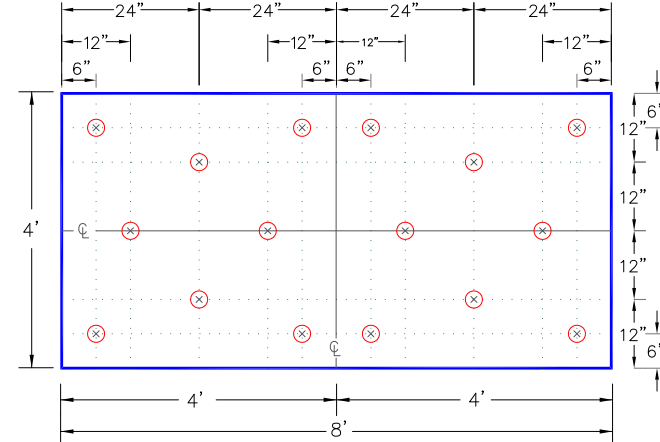
- » Terrasse : béton structurel et béton structurel léger
- » Hauteur du bâtiment : moins de 50 pi.

### Jusqu'à 20 ans de garantie Espacement des bandes dans la partie courante (F) et le périmètre (F)

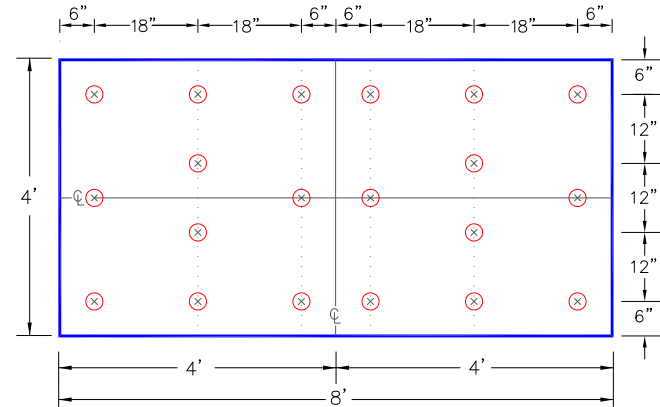
	I	P
55, 72, ou 80 mi/h	30,5 cm (12 po)	152,4 mm (6 po)
90 mi/h	152,4 mm (6 po)	152,4 mm (6 po)
100 mi/h	Pulvérisation intégrale	Pulvérisation intégrale
110 mi/h	Pulvérisation intégrale	Pulvérisation intégrale
120 mi/h	Pulvérisation intégrale	Pulvérisation intégrale

Ces données et renseignements sont destinés à servir de guide général et ne doivent pas être utilisés comme des directives spécifiques au projet.

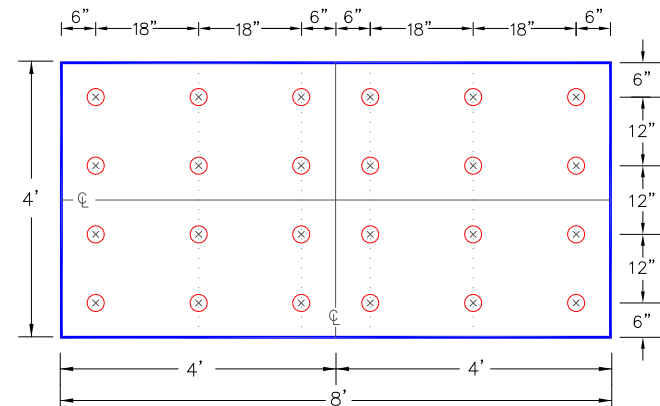
# Fixation



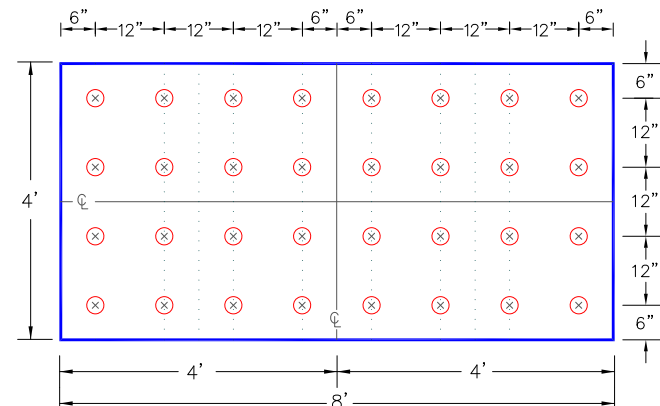
16 fixations et plaques d'isolation



20 fixations et plaques d'isolation



24 fixations et plaques d'isolation



32 fixations et plaques d'isolation